

یادداشت فنی

بررسی الگوهای گسیختگی ماسه سنگ‌های، لامیناسیون‌دار سازند قرمز بالایی در آزمایش برزیلی و بار نقطه‌ای

غلامرضا خانلری*، یاسین عبدی لر^۲،

دریافت مقاله: ۱۳۹۲/۰۶/۲۵ پذیرش مقاله: ۱۳۹۳/۰۹/۲۰

چکیده

به طور کلی، ناهمسانی یکی از فاکتورهای تأثیرگذار بر روی رفتار سنگ‌ها است. خواص مهندسی چنین سنگ‌هایی با تغییر جهت ناهمسانی، دچار تغییر می‌شود. ناهمسانگردی سنگ عمدتاً ناشی از حضور فولیاسیون، کلیواژ، شیشستوزیته، درزه‌ها، ترک‌های می‌کروسکوپی یا ماکروسکوپی و همچنین سطوح لایه بندی است (Al-Harti, 1998). در طبیعت، سنگ‌های رسوبی و دگرگونی نسبت به سنگ‌های آذرین از ناهمسانگردی بیشتری برخوردار هستند (Ramamurthy, 1993). اثر جهت یابی لایه‌ها بر روی مقاومت کششی برزیلی سنگ‌ها در آزمایش برزیلی توسط افراد مختلفی مورد بررسی قرار گرفته است که از جمله می‌توان به مطالعات صورت گرفته توسط هابس (Hobbs, 1964) بر روی سیلتستون، مادستون و ماسه سنگ، مک لامور و گری (McLamore and Gray, 1967) بر روی شیل، بارلا (Barla, 1974) بر روی گنیس و شیست، تولالی و ورورت (Tavalali and Vervoort, 2010) بر روی ماسه سنگ، چن و همکاران (Chen et al., 1998) بر روی ماسه سنگ و دبکر و ورورت (Debecker and Vervoort, 2009) بر روی اسلیت اشاره کرد. با این وجود، رفتار انیزوتروپی سنگ‌های ناهمسانگرد بخصوص ماسه‌سنگ‌ها در آزمایش بار نقطه‌ای کمتر مورد مطالعه قرار گرفته است. بنابراین در این مطالعه سعی شده است که الگوهای گسیختگی ماسه‌سنگ‌های لامینه‌دار سازند قرمز بالایی در جنوب غرب استان قم، در آزمایش برزیلی و بار نقطه‌ای مورد بررسی قرار گیرد.

کلید واژه‌ها: ماسه سنگ‌های لامینه‌دار، آزمایش برزیلی، شاخص بار نقطه‌ای، لامیناسیون، سازند قرمز بالایی

۱. عضو هیأت علمی گروه زمین شناسی دانشگاه بوعلی سینا Khanlari_reza@yahoo.com

۲. دانشجوی دکتری زمین شناسی مهندسی دانشگاه بوعلی سینا

* مسئول مکاتبات

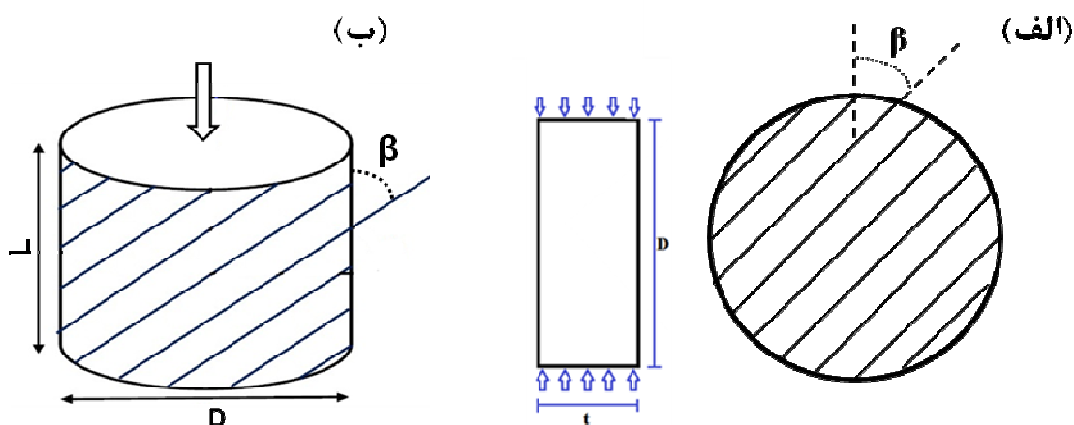
۱. مقدمه

رفتار اینزوتروپی سنگ‌های ناهمسانگرد بخصوص ماسه‌سنگ‌ها در آزمایش بار نقطه‌ای کمتر مورد مطالعه قرار گرفته است. بنابراین در این مطالعه سعی شده است که الگوهای گسیختگی ماسه‌سنگ‌های لامینه‌دار سازند قرمز بالایی در جنوب غرب استان قم، در آزمایش برزیلی و بار نقطه‌ای مورد بررسی قرار گیرد.

۲. مواد و روش‌ها

به منظور انجام این پژوهش، تعداد ۶ بلوک انتخاب و به آزمایشگاه انتقال داده شده اند. از ویژگی‌های بارز ماسه سنگ‌های مورد نظر می‌توان به لامینه‌های نسبتاً زیاد آنها که نازک و موازی هستند، اشاره نمود. در آزمایشگاه با استفاده از یک دستگاه مغزه گیر دورانی با قطر سرمه ۵۴ می‌لیتر، از سنگ‌های مورد نظر در زوایای ناهمسانگردی صفر، ۳۰، ۴۵، ۶۰ و ۹۰ درجه، مغزه گیری به عمل آمده است. شکل ۱ وضعیت نمونه‌های مورد استفاده در آزمایش برزیلی و بار نقطه ای و همچنین تعریف زاویه شیب، لامیناسیون (β) مورد استفاده در هر دو آزمایش را نشان می‌دهد.

به طور کلی، ناهمسانی یکی از فاکتورهای تأثیرگذار بر روی رفتار سنگ‌ها است. خواص مهندسی چنین سنگ‌هایی با تغییر جهت ناهمسانی، دچار تغییر می‌شود. ناهمسانگردی سنگ عمدتاً ناشی از حضور فولیاسیون، کلیواژ، شیبستوزیته، درزه‌ها، ترک‌های می‌کروسکوپی یا ماکروسکوپی و همچنین سطوح لایه‌بندی است (Al-Harti, 1998). در طبیعت، سنگ‌های رسوبی و دگرگونی نسبت به سنگ‌های آذرین از ناهمسانگردی بیشتری برخوردار هستند (Ramamurthy, 1993). اثر جهت یابی لایه‌ها بر روی مقاومت کششی برزیلی سنگ‌ها در آزمایش برزیلی توسط افراد مختلفی مورد بررسی قرار گرفته است که از جمله می‌توان به مطالعات صورت گرفته توسط هابس (Hobbs, 1964) بر روی سیلتستون، مادستون و ماسه سنگ، مک لامور و گری (McLamore and Gray, 1967) بر روی شیل، بارلا (Barla, 1974) بر روی گنیس و شیبست، تولالی و ورورت (Tavalali and Vervoort, 2010) بر روی ماسه سنگ، چن و همکاران (Chen et al., 1998) بر روی ماسه سنگ و دبکر و ورورت (Debecker and Vervoort, 2009) بر روی اسلیت اشاره کرد. با این وجود،



شکل ۱. موقعیت نمونه‌های مورد استفاده در (الف) آزمایش برزیلی و (ب) بار نقطه ای.

(زاویه شیب، لامیناسیون (β) بین صفر و ۹۰ درجه تغییر می‌کند).

معیاری برای تقسیم‌بندی این بلوک‌ها مورد استفاده قرار گرفته است. بر این اساس، ماسه سنگ‌های مورد نظر به سه دسته تیپ ۱ (T1)، تیپ ۲ (T2) و تیپ ۳ (T3) تقسیم‌بندی می‌شوند.

بررسی چشمی نمونه‌ها حاکی از آن است که ضخامت لامینه‌های موجود در بلوک‌های مختلف یکسان نمی‌باشد. بنابراین تعداد مرزهای، لامیناسیون در یک سانتی‌متر به عنوان

۱-۳. ویژگی های فیزیکی

نتایج آزمایش های دانسیته خشک، تخلخل و سرعت سیر موج در جدول ۱ ارائه شده است. همان طور که می توان در جدول ۱ ملاحظه کرد، دانسیته خشک نمونه های ماسه سنگ مورد مطالعه از ۲/۲۷ گرم بر سانتیمتر مکعب برای تیپ ۱ تا ۳/۱۶ گرم بر سانتیمتر مکعب برای تیپ ۲ تغییر می کند. در مجموع، ماسه سنگ های تیپ ۲ بیشترین دانسیته خشک را دارا می باشند، در حالی که کمترین مقدار دانسیته خشک برای ماسه سنگ های تیپ ۱ حاصل شده است. همچنین تغییر در مقادیر تخلخل مؤثر بین ۳/۰۹ درصد برای ماسه سنگ های تیپ ۳ تا ۸/۳ درصد برای تیپ ۱ مشاهده شده است. به منظور بررسی تغییرات سرعت سیر موج در نمونه های مورد نظر، از هر تیپ سنگ، حداقل ۵ نمونه آماده شده است. سرعت سیر موج هم بموازات، لامیناسیون و هم عمود بر، لامیناسیون اندازه گیری شده است. همواره حداقل و حداکثر سرعت سیر موج عمود بر، لامیناسیون و بموازات آنها بدست می آید (جدول ۱).

حداکثر تعداد مرز لامینه در یک سانتیمتر برای تیپ ۱ بدست آمده (۵/۵۴)، در حالیکه حداقل آن برای تیپ ۳ (۲/۱) حاصل شده است. در نتیجه، به نظر می رسد که تأثیر، لامیناسیون بر روی رفتار گسیختگی نمونه های تیپ ۱، شدیدتر باشد. نتایج پتروگرافی نشان می دهد که ماسه سنگ های، لامیناسیون دار مورد مطالعه، ریزدانه تا بسیار ریزدانه می باشند. ترکیب کانی شناسی این گروه از ماسه سنگ ها شامل ۵۵ درصد خرده سنگ (۳۵٪ خرده های آهنی، ۱۳٪ خرده های آتشفشانی و حداکثر ۷٪ خرده های دگرگونی و رسوبی ریزدانه) ۳۰ فلدسپات (پلاژیوکلاز)، ۱۳ درصد کوارتز و ۲ درصد می کا و کانی های رسی می باشد. سیمان موجود در سنگ از نوع سیمان کلسیتی است که حدود ۱۰ درصد از فضاهای خالی موجود در سنگ را به خود اختصاص داده است. همچنین کانی های اوپک (عمدتاً شامل هماتیت، آهن و اکسید آهن) نیز در این گروه از ماسه سنگ ها مشاهده شده است. بر اساس طبقه بندی ارائه شده توسط فولک (۱۹۷۴)، این گروه از ماسه سنگ ها فلدسپاتیک کالک لیت آرنایت هستند.

۳. نتایج و بحث

جدول ۱. می انگین نتایج ویژگی های فیزیکی ماسه سنگ های مورد مطالعه

نوع ماسه سنگ	دانسیته خشک (gr/cm ³)	تخلخل (%)	سرعت موج (km/sec)	
			موازی با، لامیناسیون	عمود بر، لامیناسیون
تیپ ۱	۲/۲۷ - ۳/۰۸	۴/۵۳ - ۸/۳	۳/۲۹ - ۳/۷	۱/۶۵ - ۲/۶۱
تیپ ۲	۲/۳۵ - ۳/۱۶	۴/۴۹ - ۶/۰۷	۳/۲۹ - ۳/۵۵	۳/۰۹ - ۳/۱۲
تیپ ۳	۲/۳ - ۲/۶۶	۳/۰۹ - ۵/۰۹	۳/۶۸ - ۳/۸۷	۳/۰۵ - ۳/۱۳

گروه اصلی طبقه بندی شده اند که در جدول ۲ خلاصه شده اند. گروه اول، گسیختگی هایی هستند که به موازات، لامیناسیون اتفاق می افتند (PL). این نوع گسیختگی عمدتاً برای زوایای β کم تر از ۳۰ درجه مشاهده شده است (شکل ۲- الف، ب و پ). گروه دوم، گسیختگی هایی می باشند که سطوح، لامیناسیون را قطع می کنند و به عبارتی مستقل از، لامیناسیون هستند (AL) (شکل ۲- ت، ث، ج و د). این گروه از گسیختگی ها عمدتاً در ماسه سنگ های تیپ ۱ و ۳ در زوایای ۳۰، ۴۵، ۶۰ و ۷۵ درجه اتفاق می افتند، درحالی که

۲-۳. بررسی الگوهای گسیختگی در آزمایش برزیلی

به منظور انجام آزمایش برزیلی، نمونه های دیسکی شکل با نسبت ضخامت به قطر ۰/۵ و مطابق با استاندارد ISRM (1978) از ماسه سنگ های لامینه دار، تهیه شده است. در کل برای ماسه سنگ های تیپ ۱، ۸ زاویه شیب مختلف شامل: صفر، ۱۵، ۳۰، ۴۵، ۶۰، ۷۵ و ۹۰ درجه و همچنین برای ماسه سنگ های تیپ ۲ و ۳، ۷ زاویه شامل صفر، ۱۵، ۳۰، ۴۵، ۶۰، ۷۵ و ۹۰ درجه در نظر گرفته شده است. الگوهای گسیختگی مشاهده شده در آزمایش برزیلی به طور کلی به سه

۲-ذ). همان طور که در شکل ۲ نشان داده شده است، زاویه انتقال نوع گسیختگی غالب، یعنی جایی که نوع گسیختگی از حالت موازی با، لامیناسیون (PL) به گسیختگی در عرض، لامیناسیون (AL) تغییر می‌کند، برای ماسه‌سنگ‌های تپ ۱ بین ۲۵ درجه و ۳۰ درجه می‌باشد. همچنین چن و همکاران (۱۹۹۸) برای ماسه‌سنگ‌های جنوب چین، زاویه انتقال نوع گسیختگی غالب را بین ۱۵ و ۳۰ درجه گزارش نموده‌اند. علاوه بر این تولالی و ورورت (۲۰۱۰) این زاویه انتقال را برای ماسه‌سنگ‌های جنوب نروژ بین ۳۰ و ۴۵ درجه مشاهده نموده‌اند. الگوهای گسیختگی مشاهده شده برای ماسه‌سنگ‌های تپ ۲ نیز در شکل ۳ نشان داده شده است. ملاحظه می‌شود که برای زوایای ناهمسانگردی (β) صفر و ۱۵ درجه، الگوی گسیختگی موازی با، لامیناسیون غالب است. درحالی که برای زوایای ۳۰، ۴۵، ۶۰، ۷۵ و ۹۰ درجه، الگوی گسیختگی در راستای اعمال بار است و، لامیناسیون را قطع کرده است. زاویه انتقال نوع گسیختگی برای این دسته از ماسه‌سنگ‌ها بین زاویه ۱۵ و ۳۰ درجه مشاهده شده است.

برای ماسه‌سنگ‌های تپ ۲ در زوایای ۳۰، ۴۵، ۶۰ و ۹۰ درجه مشاهده شده‌اند. گروه سوم نیز الگوی گسیختگی مرکب می‌باشد که برای ماسه‌سنگ‌های تپ ۱ و ۳ در زاویه β برابر ۹۰ درجه مشاهده شده است (شکل ۲-ذ). بر اساس مشاهدات، شکستگی‌های موازی با، لامیناسیون (PL) با دو مکانیزم شکستگی کششی- شکافتگی (TSPL) در امتداد، لامیناسیون و شکستگی برشی در امتداد، لامیناسیون (SHPL) اتفاق می‌افتد. الگوی گسیختگی کششی- شکافتگی در امتداد، لامیناسیون در زاویه β معادل با صفر درجه مشاهده شده است، درحالی که الگوی دوم برای زوایای β بین صفر و ۳۰ درجه غالب است. در نمونه‌های ماسه‌سنگ تپ ۱ و ۳، الگوی گسیختگی غالب در زوایای ۳۰، ۴۵، ۶۰ و ۷۵ درجه به‌صورت یک شکستگی کششی محوری در امتداد بارگذاری است که سطوح، لامیناسیون را قطع می‌کند (ATAL). بر اساس مشاهدات صورت گرفته، مشخص شد که در ماسه-سنگ‌های تپ ۱ و ۳، در زاویه ۹۰ درجه، الگوی گسیختگی به‌صورت ترکیبی از شکستگی کششی در امتداد بارگذاری و شکستگی برشی در امتداد، لامیناسیون اتفاق می‌افتد (شکل

جدول ۲. طبقه بندی الگوهای گسیختگی مشاهده شده در آزمایش برزلی برای ماسه‌سنگ‌های مورد مطالعه

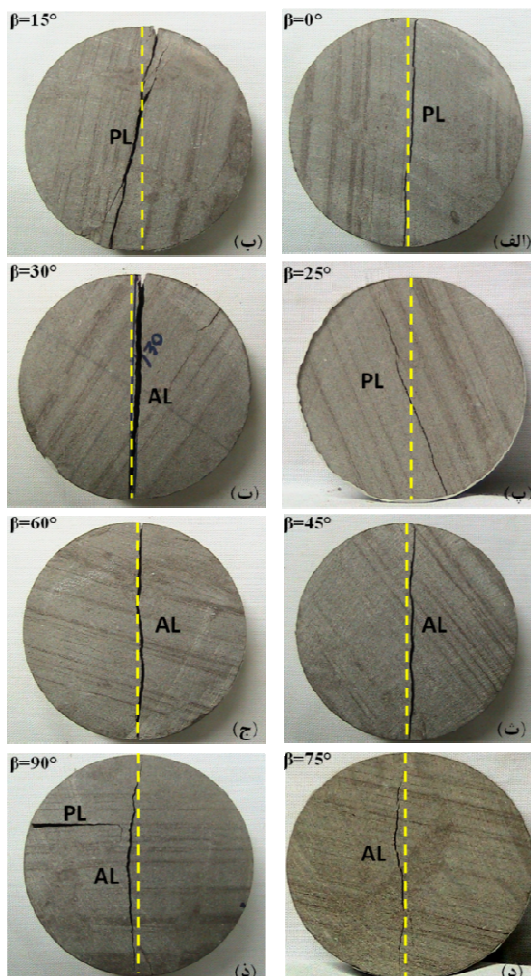
نوع اصلی گسیختگی	زیر گروه	تصویر گسیختگی	β (°)
موازی با، لامیناسیون (PL)	کششی - شکافتگی موازی با، لامیناسیون (TSPL)		صفر
	برش در امتداد، لامیناسیون (SHPL)		۳۰° < β < ۹۰°
در عرض، لامیناسیون (AL)	کششی محوری در عرض، لامیناسیون (ATAL)		۳۰°، ۴۵°، ۶۰° و ۷۵°
	ترکیبی از کششی محوری در عرض، لامیناسیون و برش به موازات، لامیناسیون (ATAL and SHPL)		۹۰° (فقط ماسه‌سنگ تپ ۲) ۹۰° (ماسه‌سنگ تپ ۱ و ۳)

نشان می‌دهد که حداکثر شاخص بار نقطه‌ای برای تمامی نمونه‌ها در زاویه ۹۰ درجه (جهت بارگذاری عمود بر، لامیناسیون) و حداقل آن در زاویه صفر درجه (موازی با،

۳-۳. الگوهای گسیختگی در آزمایش بار نقطه‌ای

آزمایش بار نقطه‌ای محوری، بر روی نمونه‌هایی با نسبت طول به قطر بین ۰/۳۰ تا ۱ و در زوایای ناهمسانگردی صفر، ۳۰، ۴۵، ۶۰ و ۹۰ درجه انجام شده است (شکل ۴). نتایج

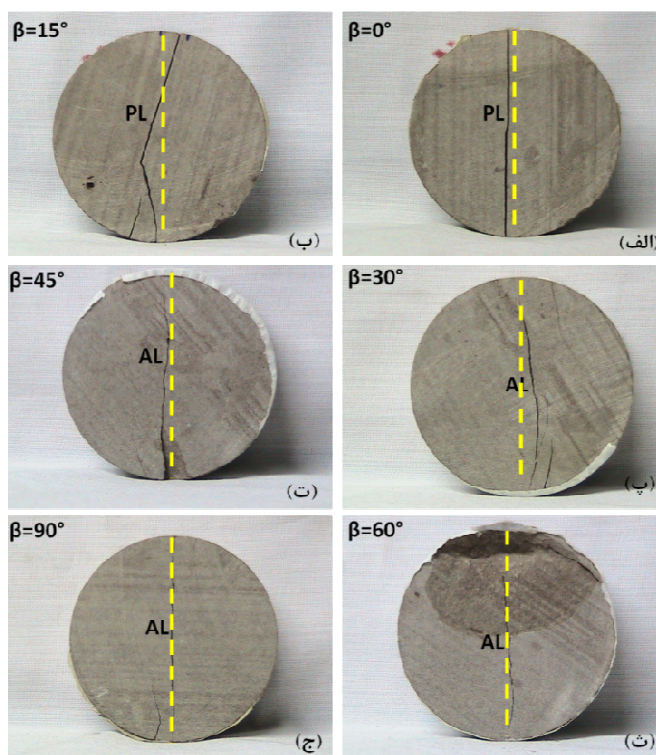
لامیناسیون) حاصل شده است. طبقه بندی پیشنهاد شده برای آزمایش بار نقطه ای در جدول ۳ نشان داده شده است.



شکل ۲. الگوهای گسیختگی مشاهده شده برای ماسه سنگ های تیپ ۱ در آزمایش برزیلی
(PL: Parallel to the lamination, AL: Across the lamination)

تقسیم بندی می شود. برای هر سه تیپ ماسه سنگ مشاهده شده است که در زاویه صفر درجه، الگوی گسیختگی غالب از نوع کششی - شکستگی به موازات، لامیناسیون (TSPL) است. در حالی که برای زاویه ۳۰ و ۴۵ درجه، گسیختگی برشی در امتداد، لامیناسیون (SHPL) اتفاق می افتد. در این حالت، گسیختگی عمدتاً به صورت یک سطح منفرد و گاهی نیز به صورت دو سطح شکستگی موازی با هم در امتداد لامینه ها اتفاق می افتد.

بر این اساس، ملاحظه می گردد که الگوهای گسیختگی در آزمایش بار نقطه ای به دو گروه اصلی موازی با، لامیناسیون (PL) و در عرض، لامیناسیون (AL) تقسیم بندی می شوند. الگوی گسیختگی موازی با، لامیناسیون در زوایای کم تر و مساوی ۴۵ درجه مشاهده شده است. در حالی که برای زوایای بزرگ تر از ۴۵ درجه، الگوی گسیختگی غالب از نوع در عرض، لامیناسیون است. همچنین الگوی گسیختگی موازی با لامیناسیون خود به دو الگوی شکستگی کششی - شکافتگی به موازات لامینه ها و شکستگی برشی در امتداد، لامیناسیون



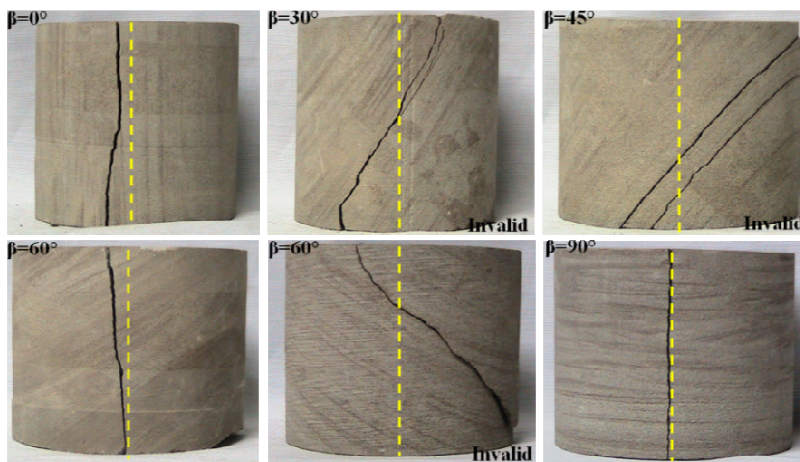
شکل ۳. الگوهای گسیختگی مشاهده شده برای ماسه‌سنگ‌های تیپ ۲ در زوایای مختلف β
(PL: Parallel to the lamination, AL: Across the lamination)

قطع می‌کند. علاوه بر این الگوهای گسیختگی مشاهده شده برای ماسه‌سنگ‌های نوع اول و دوم مشابه است، اما برای ماسه‌سنگ‌های تیپ ۳ تفاوت‌هایی مشاهده شده است (شکل ۵). همان طور که در این شکل نشان داده شده است، مرز انتقال گسیختگی غالب از حالت موازی با لامیناسیون به حالت در عرض، لامیناسیون بین ۳۰ و ۴۵ درجه مشاهده شده است. به عبارتی دیگر، برای زوایای مساوی و کوچک‌تر از ۳۰ درجه، فرایند گسیختگی توسط لامینه‌ها کنترل می‌شود، در حالی که برای زوایای مساوی و بزرگ‌تر از ۴۵ درجه، فرایند گسیختگی نمونه، لامینه‌ها را قطع می‌کند. به نظر می‌رسد که ضخامت بیش‌تر، لامیناسیون‌ها نسبت به ماسه‌سنگ‌های تیپ ۱ و ۲ و در نتیجه شدت ناهمسانگردی کم‌تر باعث شده است که تأثیر، لامیناسیون بر روی رفتار ماسه‌سنگ‌های تیپ ۳ کم‌تر از دو گروه دیگر باشد.

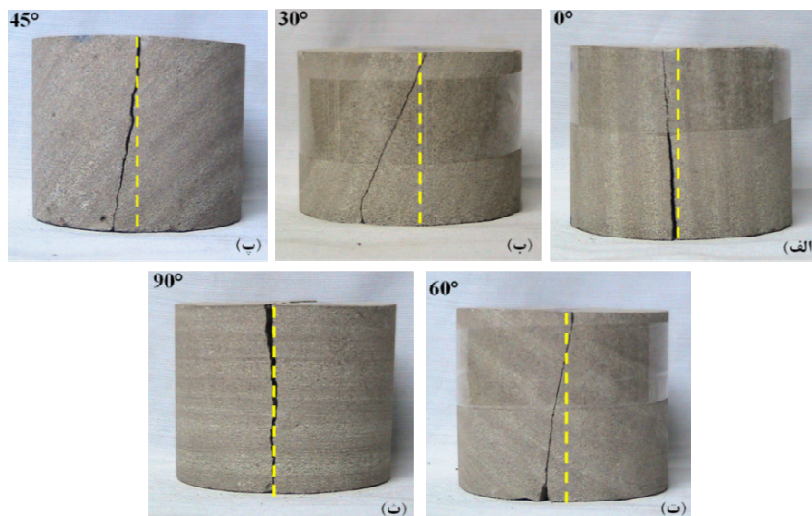
برای زوایای β معادل با ۶۰ و ۹۰ درجه، مشاهده شده است که الگوی گسیختگی غالب به صورت یک شکستگی کششی محوری منفرد در راستای بارگذاری (ATAL) اتفاق می‌افتد. در این حالت، سطح گسیختگی سطوح، لامیناسیون را قطع می‌کند. البته در مواردی نیز مشاهده شده است که الگوی گسیختگی غالب در زاویه ۶۰ درجه به صورت برشی و در امتداد، لامیناسیون اتفاق می‌افتد. با توجه به توضیحاتی که ارائه شد، می‌توان نتیجه گرفت که زاویه انتقال نوع گسیختگی غالب، جایی که نوع گسیختگی از حالت موازی، لامیناسیون (PL) به حالت در عرض، لامیناسیون (AL) تبدیل می‌شود، بین ۴۵ و ۶۰ درجه می‌باشد. به عبارتی دیگر برای زوایای کم‌تر و مساوی ۴۵ درجه، فرایند گسیختگی نمونه به موازات، لامیناسیون اتفاق می‌افتد. در حالی که برای زوایای مساوی و بزرگ‌تر از ۶۰ درجه، فرایند گسیختگی لامینه‌ها را

جدول ۳. طبقه بندی الگوهای گسیختگی مشاهده شده در آزمایش بار نقطه ای

نوع اصلی گسیختگی	زیر گروه	تصویر گسیختگی	β (°)
موازی با، لامیناسیون (PL)	کششی - شکافتگی به موازات، لامیناسیون (TSPL)		صفر درجه
	برش در امتداد، لامیناسیون (SHPL)		۳۰° و ۴۵° (ماسه سنگ تپ ۱ و ۲)
در عرض، لامیناسیون (AL)	کشش در عرض، لامیناسیون (ATAL)		۴۵° (ماسه سنگ تپ ۳)
			۶۰°
			۹۰°



شکل ۴. الگوهای گسیختگی مشاهده شده در آزمایش بار نقطه ای برای ماسه سنگ های تپ ۱ در زوایای مختلف β (خط چین زرد جهت بارگذاری را نشان می دهد)



شکل ۵: الگوهای گسیختگی مشاهده شده در آزمایش بار نقطه ای برای نمونه های ماسه سنگ تپ ۳

۴. نتیجه گیری

۳۰، ۴۵، ۶۰ و ۷۵ درجه اتفاق می افتند. گروه سوم نیز الگوی گسیختگی مرکب می باشد که در زاویه β برابر ۹۰ درجه مشاهده شده است. همچنین الگوهای گسیختگی در آزمایش بار نقطه ای به دو گروه اصلی موازی با، لامیناسیون و در عرض، لامیناسیون تقسیم بندی می شوند. الگوی گسیختگی موازی با، لامیناسیون در زوایای کم تر و مساوی ۴۵ درجه مشاهده شده است. درحالی که برای زوایای بزرگ تر از ۴۵ درجه، الگوی گسیختگی غالب از نوع در عرض، لامیناسیون است. بر اساس نتایج، مرز انتقال نوع گسیختگی غالب از حالت موازی با، لامیناسیون به حالت در عرض، لامیناسیون، برای آزمایش های برزیلی بین ۲۵ و ۳۰ درجه و همچنین برای بار نقطه ای بین ۴۵ و ۶۰ درجه مشاهده شده است.

در این پژوهش، اثر حضور، لامیناسیون بر روی الگوهای گسیختگی ماسه سنگ های لامینه دار سازند قرمز بالایی در جنوب غرب قم مورد مطالعه قرار گرفته است. بدین منظور یک سری آزمایش های برزیلی و بار نقطه ای بر روی نمونه های تهیه شده، انجام شده است. الگوهای گسیختگی مشاهده شده در آزمایش برزیلی به طور کلی به سه گروه اصلی طبقه بندی می شوند. گروه اول، گسیختگی هایی هستند که به موازات، لامیناسیون اتفاق می افتند. این نوع گسیختگی عمدتاً برای زوایای β کم تر از ۳۰ درجه مشاهده شده است. گروه دوم، گسیختگی هایی می باشند که سطوح، لامیناسیون را قطع می کنند و به عبارتی مستقل از، لامیناسیون هستند که در زوایای

منابع

- Al-Harthi, A.A., 1998. Effect of planar structures on the anisotropy of Ranyah sandstone Saudi Arabia. *Engineering Geology*, 50: 49-57.
- Barla, G., 1974. Rock anisotropy: Theory and laboratory testing, *Rock Mechanics*, ed. L. Miiller. Springer-Verlag, New York, pp 132-169.
- Chen, C.S., Pan, E., Amadei, B., 1998. Determination strength of anisotropic Brazilian tests of Deformability and Tensile Rock Using Brazilian tests. *International Journal of Rock Mechanics and Mining Sciences*, 35 (I): 43-61.
- Debecker, B., Vervoort, A., 2009. Experimental observation of fracture patterns in layered Slate. *International Journal Fractal*, 159:51-62.
- Folk, R.L., 1974. Petrology of sedimentary rocks. Hemphill, Austin
- Hobbs, D.W., 1964. The strength and stress-strain characteristics of coal in triaxial compression. *Journal of Geology*, 72: 214-231.
- ISRM 1978. Commission on standardization of laboratory and field tests. Suggested methods for determining tensile strength of rock materials. *International Journal of Rock Mechanics and Mining Sciences, Geomechanics Abstract*, 15:99-103.
- McLamore, R., Gray, K.E., 1967. The mechanical behavior of transversely isotropic sedimentary rocks. *Transition in American Society of Mechanical Engineering Series B*, 62-76.
- Ramamurthy, T., 1993. Strength and modulus responses of transversely isotropic rocks. in: Hudson, J.A. (Ed.), *Compressive Rock Engineering*, vol. 1. Oxford, Pergamon, pp. 313-329.
- Tavallali, A., Vervoort, A., 2010. Effect of layer orientation on the failure of layered sandstone under Brazilian test conditions. *International Journal of Rock Mechanics and Mining Sciences*, 47: 313-322.