

برآورد حداقل فشار نگهدارنده جبهه کار ناهمگن تونلسازی مکانیزه با استفاده از روش‌های

تحلیلی و عددی، مطالعه موردی: مترو تهران، خط ۷

کلثوم ترکمان جو^۱، مهدی نجفی*^۲، جلیل قلیچ زاده^۳، حمید مهرنهاد^۴

پذیرش مقاله: ۹۷/۱۲/۲۴

دریافت مقاله: ۹۷/۰۹/۰۸

چکیده

ناهمگنی یا مرزهای لایه‌ها می‌تواند تاثیر مهمی بر روی پایداری سینه‌کار تونل داشته باشد. تجربیات عملی نشان می‌دهد که پایداری جبهه‌کار در خاک ناهمگن به نسبت مشکل‌تر از خاک‌های همگن بوده و نمی‌توان به راحتی این مشکل را به طور صریح و در عین حال توسط مدل‌های ارایه شده برای خاک همگن حل نمود. محاسبه فشار مناسب در جبهه‌کار تونل هنگام پیشروی، جهت جلوگیری از ناپایداری یک اصل اساسی است. از این رو در این تحقیق سعی شده است تا با استفاده از روش کاهش مقاومت و مفهوم ضریب ایمنی، وضعیت پایداری جبهه‌کار در تونلسازی مکانیزه روش فشار متعادل کننده زمین (EPB) در شرایط ناهمگن به کمک مدل‌سازی عددی با استفاده از نرم افزار *Plaxis 3D Tunnel* و *Phase2* و محاسبات تحلیلی تعادل حدی بروئر و تنش حدی کارنزا توریس بررسی و تحلیل شود و در نهایت نقش ناهمگنی و تاثیر لایه‌های با ویژگی ژئوتکنیکی ضعیف‌تر در شروع گسیختگی در جبهه‌کار تونل مشخص گردد. با مقایسه مقادیر ضریب ایمنی به دست آمده، مقدارها نشان‌دهنده محافظه کار بودن روش‌های تحلیلی است. نتایج نشان می‌دهد در زمین‌های چندلایه که مواد ضعیف در قسمت فوقانی جبهه‌کار تونل قرار دارند می‌توانند سبب افزایش قابل توجه فشار ریزش و نیز ریزش جزئی شوند. با مقایسه فشار جبهه‌کار به دست آمده به دو صورت یک لایه (فرض همگن گرفتن خاک و میانگین‌گیری از پارامترهای مقاومتی و فیزیکی خاک) و چندلایه‌ای جبهه‌کار، می‌توان دریافت که فرض گرفتن یک لایه خاک به برآورد نادرست از حداقل فشار جبهه‌کار منجر می‌شود.

کلید واژه‌ها: تونل، حفاری مکانیزه، جبهه‌کار ناهمگن، *TBM*، نرم افزار *Plaxis 3D Tunnel*

۱. دانش آموخته کارشناسی ارشد ژئوتکنیک دانشگاه یزد

۲. دانشیار دانشکده مهندسی معدن و متالوژی دانشگاه یزد، mehdinajafi@yazd.ac.ir

۳. دانش آموخته کارشناسی ارشد زمین شناسی مهندسی دانشگاه یزد

۴. دانشیار دانشکده مهندسی عمران دانشگاه یزد

* مسئول مکاتبات

۱. مقدمه

ریزش تاج تونل معمولاً یک رویداد ناگهانی است که ممکن است در اثر عوامل مختلف اتفاق افتد. یکی از موارد وقوع این پدیده با از دست دادن ناگهانی فشار نگهداری تونل ایجاد می شود (Kirsch, 2009). برآورد فشار نگهداری مورد نیاز سپر از نوع متعادل کننده فشار زمین (EPB: Earth Pressure Balance) برای اطمینان از پایداری کلی جبهه کار یک موضوع تحقیق تا به امروز بوده است. با وجود تمام پیشرفت در تحقیقات و فناوری، ریزش جبهه کار در حین ساخت تونل های کم عمق هنوز رخ می دهد (Carranza-Torres et al., 2013). تونل سازی با استفاده از TBM نوع EPB به منظور کاهش هر چه بیشتر ریزش خاک و محدود کردن نشست های سطحی زمین توسعه یافته است. همراه با کنترل حجم خاک حفاری شده، مدیریت فشار مورد نیاز برای نگهداری جبهه کار تونل از مهمترین عوامل تضمین کننده بهره برداری و عملکرد موفقیت آمیز TBM نوع EPB است. این رویکرد نیازمند استفاده از حداقل فشار موثر است.

روش های تعیین فشار جبهه کار به سه دسته تجربی، تحلیلی و عددی تقسیم بندی می شوند. در روش های تحلیلی پارامترهای متعددی در تعیین فشار سینه کار در نظر گرفته می شود که این روش ها مقادیر مناسبی برای طراحی های مرحله تکمیلی در اختیار طراح قرار می دهند (Broere, 2001). آنالیز عددی به عنوان ابزاری ضروری برای مدل سازی شرایط پیچیده مانند حفاری دو تونل مجاور هم، مدل سازی تداخل سازه های با اهمیت و مقایسه فرضیه های طراحی با ویژگی های متفاوت، استفاده می شود (Guglielmetti et al., 2007). در زمینه تحلیل پایداری جبهه کار تونل مطالعاتی زیادی انجام شده است که به طور نمونه تعدادی از محققان به شرح زیر آمده است:

طرح گسیختگی کلی سه بعدی برای اولین بار توسط روش هورن (Horn) در سال ۱۹۶۱ معرفی شده است. این روش دستور عملی کاربردی برای تعیین فشار نگهداری سینه کار ارائه نموده است ولی بعدها توسط محققین دیگری این روش بسط

داده شده است (Guglielmetti et al., 2007). از اولین تلاش های صورت گرفته برای تعیین فشار حداقل لازم برای پایداری جبهه حفاری تونل، در خاک رسی به مطالعات برومز و بنمارک (Bromes and Bennermark) در سال ۱۹۶۷ اشاره نمود (Kirsch, 2009). برویر (Broere, 2001) در سال ۱۹۹۸ بر اساس مدل پایداری گوه که اساس آن از روش سیلو و گوه گرفته شده، روشی برای محاسبه فشار جبهه کار دو لایه ارائه داده است. ناهمگنی یا مرزهای لایه ها می تواند تاثیر مهمی بر روی پایداری سینه کار داشته باشد از آنجایی که شکل ریزش در TBM خیلی شبیه به ریزش در ترانشه های پر شده با دوغاب است، از این رو برویر (Broere, 2001) برای هر دو حالت یکسری معادلات تعادل را در نظر گرفت و تجربیات به دست آمده از ترانشه های پر شده با دوغاب در شرایط ناهمگن را برای ساخت مدل گوه ای چند لایه استفاده کرد. کارنزا و تورس (Carranza-Torres et al., 2013) در سال ۲۰۰۴ روش های تحلیلی برای تحلیل پایداری تونل های کم عمق و یک شکل توسعه یافته از یک راه حل تحلیلی شناخته شده به عنوان راه حل کاکوت (Coqout) که رابطه ای برای برقراری سریع شرایط پایداری برای مقطع های تونل و جبهه کار همگن تونل را ارائه می دهد، مطرح کردند. آگوارد و همکاران (Augardea et al., 2003) رویکرد جدید و جالبی را که از روش اجزاء محدود و تحلیل حدی بر پایه تئوری پلاستیسیته ی کلاسیک بهره می برد ارائه دادند که محدود به تحلیل دو بعدی است. لوییز و همکاران (Luis et al., 2005)، یک مدل عددی سه بعدی روش المان گسسته (PFC3D) برای ایجاد فرآیند تونل زنی با استفاده از EPB توسعه دادند و در نهایت نتایج عددی با داده های واقعی ثبت شده توسط ماشین در طول پروژه بزرگ مترو مادرید مقایسه شده است. ژانگ و همکاران (Zhang et al., 2011) روش شبیه سازی المان گسسته، با در نظر گرفتن وضعیت حفاری خاک جبهه کار، اثرات مختلف فشار نگهداری جبهه کار و تاثیر عمق روباره تونل که به روش سپر دوغابی TBM حفر می شود را مورد بررسی قرار دادند. فلیچ زاده و همکاران (۱۳۹۱)، یک روش تحلیلی بر اساس تعادل حدی نیروها و با

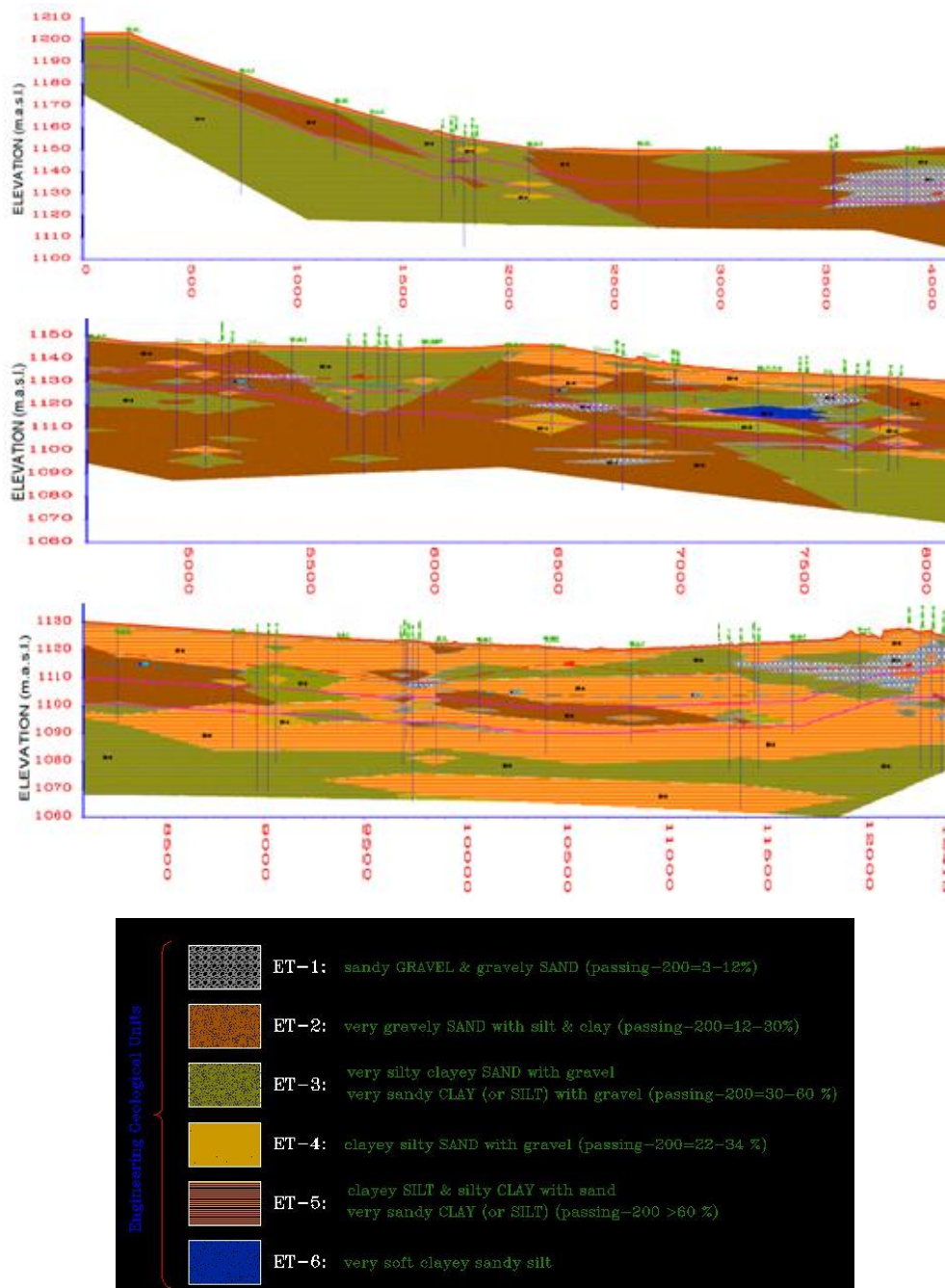
سالوادور و همکاران (Salvador et al., 2015) یک مدل عددی سه بعدی با استفاده از نرم افزار FLAC3D برای تایید اعتبار نتایج تحلیل حدی ارایه دادند.

همان طور که روشن است روش های عددی و تحلیلی انجام شده توسط محققان مختلف بیشتر بر روی جبهه کار همگن و ناهمگن دولایه پرداخته شده است و بررسی ناهمگنی سینه کار چندلایه پرداخته نشده است. هدف اصلی این تحقیق بررسی ناهمگنی سینه کار چندلایه بر پایداری تونل است که به کمک روش های تحلیلی و عددی مورد بررسی قرار گرفته است.

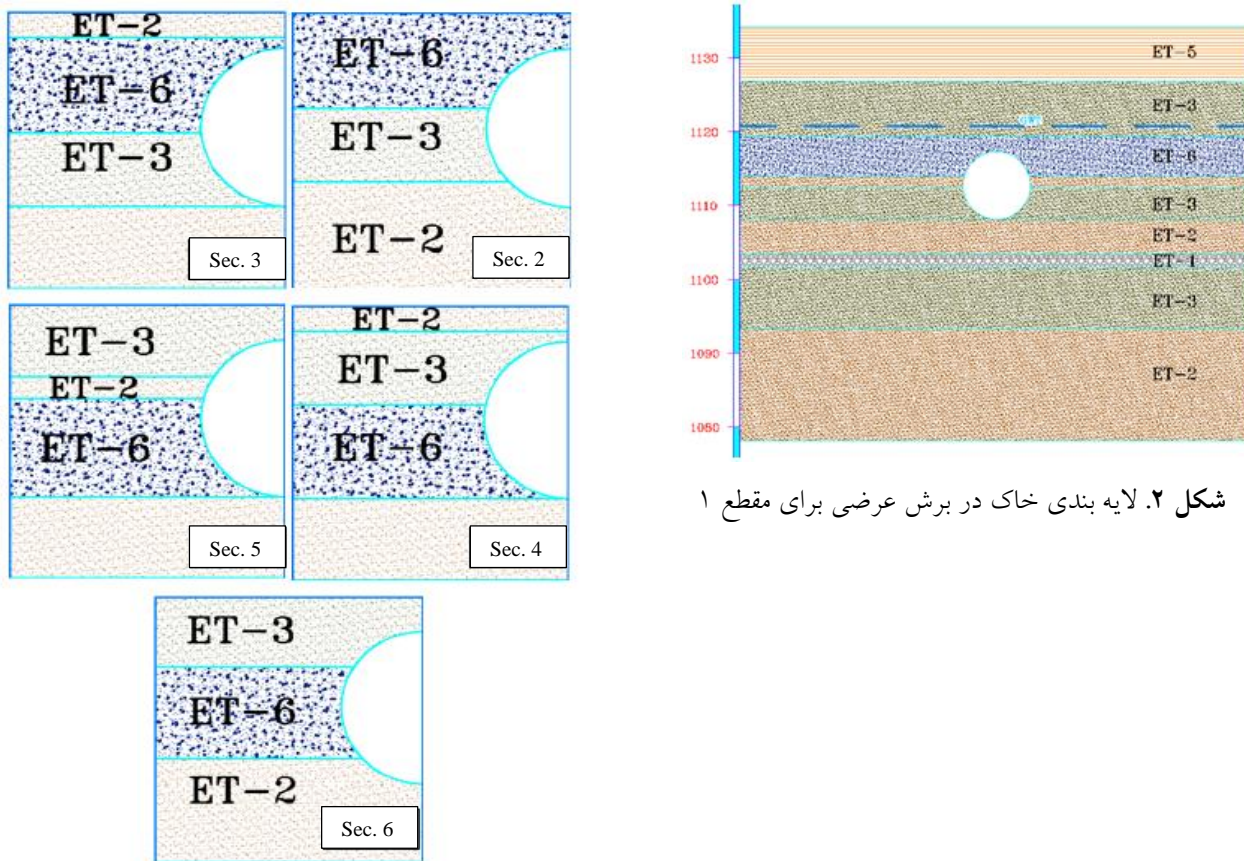
۲. روش تحقیق

برای بررسی پایداری جبهه کار ناهمگن مقطعی از خاک هایی با ضعیف ترین پارامترهای مقاومتی در بالا و در جبهه کار تونل و به منظور بررسی اثر ناهمگنی سینه کار بر پایداری آن مقطعی از مسیر تونل خط ۷ مترو تهران (برش زمین شناسی مهندسی مسیر تونل در شکل ۱ ارایه شده است) به دلیل داشتن ماسه در جبهه کار تونل انتخاب شده است. از این رو به منظور بررسی تاثیر شرایط ناهمگنی، موقعیت لایه های خاک عبوری از جبهه کار تونل نشان داده شده در شکل ۲ نسبت به یکدیگر جایجا شده و مورد بررسی قرار گرفته که در شکل ۳ نشان داده شده است. جدول های ۱، ۲ و ۳ نیز معرف پارامترهای استفاده شده در روش ها است. قابل ذکر است که عمق قرار گیری تاج تونل نسبت به سطح زمین ۱۶/۵۸ متر است. به منظور تحلیل پایداری جبهه کار تونل ابتدا روش های تحلیلی بروئر و کارانزاتورس و سپس روش های عددی مورد بررسی قرار گرفته است و در نهایت نتایج مورد مقایسه قرار گرفته است.

استفاده از معادلات تحلیل حدی، میزان فشار جبهه کار نگهداری در شرایط ناهمگن محاسبه و صحت نتایج آن را با نتایج عددی حاصل از Plaxis 3D Tunnel و مقادیر واقعی ماشین بدست آمده از پایش داده های اپراتوری، مقایسه کردند. گرازیانی و همکاران (Graziani et al., 2012) مسایل پایداری جبهه کار تونل EPB بر اساس تجربه به دست آمده در طول حفاری از یک قطعه از خط مترو کانادا در ونکوور را مورد تحلیل قرار دادند. در این تحقیق شرایط معمول جبهه کار مختلط با زمین لایه ای با مقاومت و نفوذپذیری مختلف در نظر گرفته شده است. ملایی و همکاران (۲۰۱۲)، با مدل سازی عددی سه بعدی (Plaxis 3D Tunnel) تونل ها حفر شده در زمین لایه ای با مصالح ناهمگن، منحنی پانه مورد بررسی قرار دادند. کارنزا تورس (Carranza-Torres et al., 2013) با استفاده از نرم افزار FLAC3D حداقل فشار نگهداری مورد نیاز برای حفظ پایداری بخشی از تونل های کم عمق استوانه ای (تحت شرایط کرنش صفحه ای) تعیین کردند. چاکری و همکاران (۱۳۹۲) به محاسبه فشار سینه کار با دو روش تجربی-تحلیلی و عددی برای مسیر تونل خط ۲ متروی تبریز برای کیلومترهای متفاوت مورد بررسی قرار داده اند. وانگ و همکاران (Wang et al., 2014) در تحقیق خود با استفاده از روش کاهش مقاومت المان محدود به مطالعه پایداری تونل های کم عمق و همچنین با آزمون مدل فیزیکی مقایسه شده است. گوهرزادی و نورزاد (۱۳۹۳) سه مدل آزمایشگاهی مختلف برای بررسی رفتار گسیختگی سینه کار تونل در خاک ماسه ای انجام دادند و در سپس نتایج حاصل از مدل سازی با استفاده از نرم افزار Plaxis 3D Tunnel با نتایج حاصل از تست سانتریفیوژ مورد مقایسه قرار دادند.



شکل ۱. برش زمین شناسی مهندسی بخش شرقی-غربی مسیر تونل خط هفت متروی تهران (شرکت مهندسی مشاور ساحل، ۱۳۸۸)



شکل ۲. لایه بندی خاک در برش عرضی برای مقطع ۱

شکل ۳. لایه بندی خاک برای مقاطع ۲ تا ۶

جدول ۱. پارامترهای مقاومتی انواع خاکها در مسیر خط هفت متروی تهران (شرکت مهندسين مشاور ساحل، ۱۳۸۸)

Soil Class	Physical Parameters			Mechanical Parameters			Thickness
	γ_{sat} (kN/m ³)	γ_d (kN/m ³)	c' (kPa)	ϕ' (deg)	E_t (MPa)	ν	h
ET-1	21.85	18.6	14	34	80	0.3	1.74
ET-2	21.65	18.4	15	33	75	0.3	4.80
ET-3	23	19	30	33	50	0.32	4.30
ET-4	21.5	17	31	28	35	0.35	7.30
ET-6	21.25	17	0	27	10	0.35	5.51

جدول ۲. مشخصات واحدهای زمین شناسی مهندسی تفکیک شده در مسیر تونل (شرکت مهندسين مشاور ساحل، ۱۳۸۸)

Soil Class	ET-1	ET-2	ET-3	ET-4	ET-5	ET-6
Soil description	Sandy GRAVEL & gravely SAND	Very gravely SAND with silt & clay	Very silty clayey SAND with gravel, very sand CLAY (or SILT) with gravel	Clayey silty SANDN with gravel	Clayey SILT & silty CLAY with sand, very sandy CLAY (or SILT)	Very soft clayey sandy silt
Percentage passing through Sieve No. 200	3-12%	12-30%	30-60%	22-34%	>60%	50%>
Soil Type (USCS)	GW, GW-GM, GP-GC, SW & SP	SC, SC-SM & GC	SC, SM & CL	SC, SM	CL, ML & CL-ML (rarely CH)	ML

جدول ۳. خصوصیات ماشین EPB خط هفت متروی

تهران (شرکت مهندسی مشاور ساحل، ۱۳۸۸)

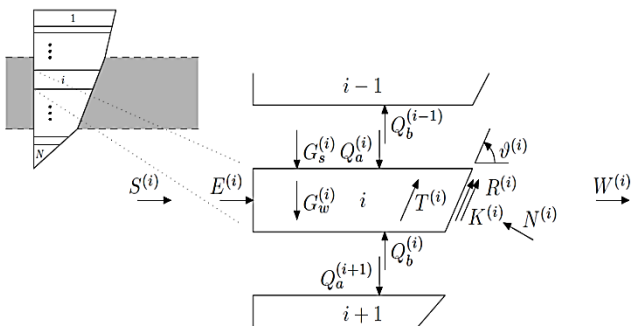
EPB TBM	Symbol	Value	Unit
Axial rigidity	EA	12600	MN/m
Flexural rigidity	EI	85	MNm ² /m
Thickness	d	0.285	m
Weight	W	50.77	kN/m/m
Poisson ratio	ν	0.00	-

۱-۲- تحلیل پایداری جبهه کار ناهمگن با روش‌های تحلیلی روش‌های تحلیلی مورد استفاده در این تحقیق روش تعادل حدی بروئر و تحلیل حدی تنش کارنزا تورس و همکاران است که در ادامه به به منظور پایداری جبهه کار ناهمگن مورد بررسی قرار گرفته است.

۱-۱-۱- روش تعادل حدی بروئر

اساس روش تعادل گوه آنالیز تعادل حدی یک جسم خاکی گوه‌ای شکل در سینه کار تونل است که بوسیله یک حجم خاکی بارگذاری شده است (شکل ۴).

(i + 1) یعنی به ترتیب $Q_a^{(i)}$ و $Q_b^{(i)}$ وزن موثر خود گوه $G_w^{(i)}$ و یک نیروی روباره $G_s^{(i)}$ تحت تاثیر قرار دارد. در صفحات گسیختگی مایل، نیروی چسبندگی $K^{(i)}$ موازی با سطح، به همین ترتیب نیروی اصطکاک $R^{(i)}$ که ناشی از نیروی عمودی $N^{(i)}$ است بر سطح گسیختگی عمل می‌کنند. بر سطوح جانبی هر گوه فرض می‌شود نیروهای برشی $T^{(i)}$ اعمال می‌شود که در همان جهت $K^{(i)}$ ، در خلاف جهت تغییر شکل گوه اعمال می‌شود. تعادل نیروها وقتی حاصل می‌شود که نیروی موثر زمین $E^{(i)}$ در سطحی که با نیروی آب $W^{(i)}$ جمع می‌شود، معادل نیروی نگهداری $S^{(i)}$ گردد (Broere, 2001).



شکل ۵. تعریف علائم در مدل گوه چندلایه، شکل ۴

بعلاوه چند لایه (Broere, 2001)

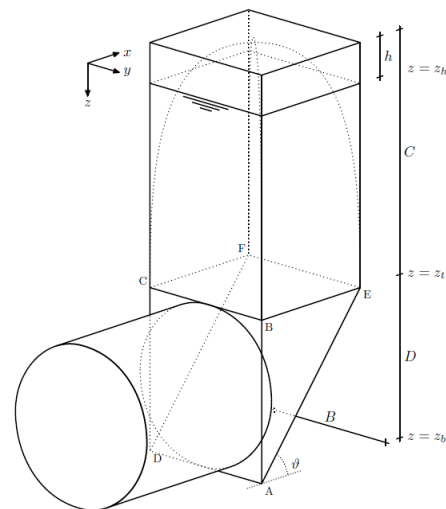
در حالت ناهمگن نیروی پایداری لازم در سینه کار تونل برابر است با مجموع نیروهای پایداری لازم در هر لایه که با استفاده از رابطه (۲) به دست می‌آید (معرفی پارامترها در ابتدای همین بخش آمده است).

$$G_s + \sum_{i=1}^n W^{(i)} + 2 \sum_{i=1}^n T^{(i)} \frac{1}{\zeta_{-}^{(i)}} + \sum_{i=1}^n K^{(i)} \frac{1}{\zeta_{-}^{(i)}} + \sum_{i=1}^n E^{(i)} \frac{\zeta_{+}^{(i)}}{\zeta_{-}^{(i)}} = 0 \quad (1)$$

$$\zeta_{-} = \tan\phi \cos\theta - \sin\theta \quad (2)$$

$$\zeta_{+} = \tan\phi \cos\theta + \sin\theta \quad (3)$$

در حالت ناهمگن ممکن است زاویه بین سطح شکست قطعه‌ها با افق (θ) متفاوت باشد که منجر به ارایه مدل چندشیبی برای محاسبات خواهد شد ولی از آنجایی که تفاوت بین فشار نگهداری محاسبه شده از طریق مدل چندشیبی و مدل اولیه (با فرض θ ثابت) که در واقع به عنوان ساده شده مدل چند شیبی



شکل ۴. گوه بارگذاری شده توسط سیلوی خاک (گوه

یک لایه) (Kirsch, 2009)

مدل گوه و سیلوی بروئر مطابق شکل ۵ است. ممکن است زاویه $\theta^{(i)}$ بین سطح شکست قطعه‌ها با افق متفاوت باشد. هر تکه i بوسیله برآیند نیروهایی از تکه بالا (i - 1) و از تکه پایین

میانگین گیری مشخصات خاک و استفاده از روابط یک لایه روش بروئر مقدار حداقل فشار جبهه کار نزدیک به صفر به- دست می آید. که این مقدار با مقادیر فشار جبهه کار ناهمگن در هر مقطع بسیار متفاوت است.

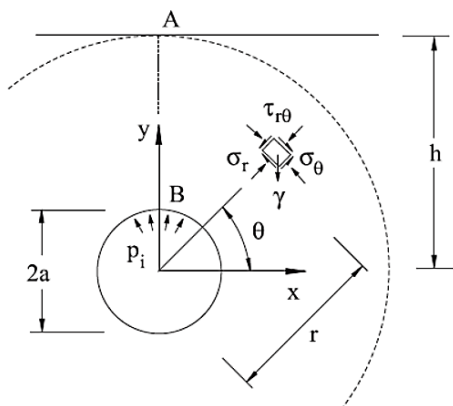
جدول ۴. حداقل فشار نگهداری در جبهه کار ناهمگن با

استفاده از روش بروئر

Section Number	1	2	3	4	5	6
Minimum Face Pressure (kPa)	36.4	60	62.7	32	58	50

۲-۱-۲- روش تحلیل حدی تنش کارنزا تورس و همکاران

کاکوت یکی از اولین روش های استاتیکی مجاز برای تحلیل پایداری تونل های کم عمق ارایه داده است. مدل کاکوت که در شکل ۷ نشان داده شده، بر ادغام معادلات تعادل نیرو در یک منطقه دایره ای اطراف یک تونل متکی است، با این فرض که خاک در تاج تونل به حالت تسلیم می رسد.



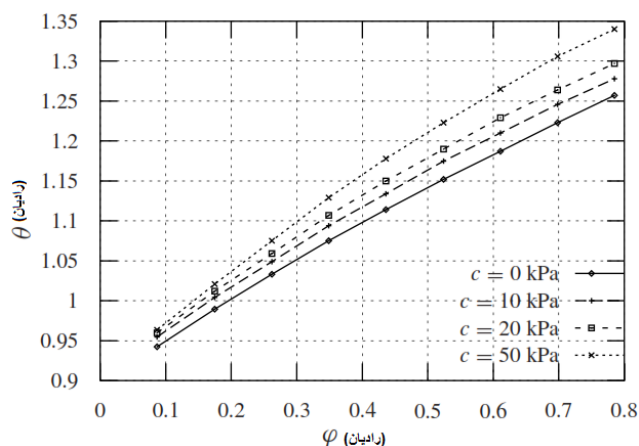
شکل ۷. مدل کاکوت (Carranza-Torres et al., 2013)

کارنزا تورس و همکاران (Carranza-Torres et al., 2013) مدل کران پایین کلاسیک توسط کاکوت را تحلیل و مدلی برای محاسبه حضور سرباره سطحی و وجود آب در خاک در حال حفاری توسعه دادند. این مدل برای برآورد اولیه شرایط پایداری تونل های کم عمق در شرایط مختلف هیدرولیکی، با استفاده از یک راه حل فرم بسته ارایه شده است. مفهوم ضریب ایمنی که در ارزیابی پایداری شیب در مصالح چسبنده اصطکاکی استفاده می شود، در مدل گنجانده شده است. مساله تحلیل شده در شکل ۸ نشان داده شده است. حفاری تونل استوانه ای یا کروی

به حساب می آید، قابل صرف نظر کردن است و زمان محاسبه کمتری را نیز طلب می کند. لذا در ادامه، محاسبات با فرض ثابت بودن θ برای تمامی لایه ها صورت گرفته است. زاویه گسیختگی را می توان براساس شکل ۶ محاسبه کرد. با میانگین- گیری مشخصات خاک و با استفاده از شکل ۶ مقدار زاویه لغزش $1/22$ رادیان که معادل آن 70 درجه به دست آمده است. در نهایت حداقل فشار نگهداری کل برحسب کیلو پاسکال در تاج تونل به صورت زیر محاسبه می شود. لازم به ذکر است تمامی روابط ارایه شده در این بخش برگرفته از تحقیق بروئر (Broere, 2001) است.

$$S_{total} = \frac{S}{\pi \cdot \frac{D^2}{4}} - \gamma_0 * D/2 \quad (4)$$

که در آن γ_0 وزن مخصوص مصالح اتاقک حفاری است که این مقدار در حدود 15 کیلو نیوتن بر متر مکعب فرض شده (با توجه به اهمیت چگالی کافی مواد حفاری شده در اتاقک حفاری جهت محاسبه گرادیان فشار، وزن مخصوص خاک درون اتاقک حفاری با توجه به فشارهای ثبت شده توسط فشارسنج های موجود بر روی دیوار جداکننده و همچنین ارتفاع قرارگیری آنها، برآورد شده است (Guglielmetti et al., 2007) که بین 14 تا 15 کیلو نیوتن بر متر مکعب در نظر گرفته می- شود)، D قطر تونل و S حداقل نیروی نگهداری در تاج تونل است.



شکل ۶. برآورد زاویه لغزش برای تک لایه (Broere, 2001)

نتایج به دست آمده از روش تعادل حدی بروئر برای جبهه کار ناهمگن در جدول ۴ آورده شده است. قابل ذکر است که با

لازم به ذکر است که معادله بالا تنها زمانی معتبر است که با توجه به پارامترهای موهر-کولمب برای خاک منجر به یک حالت تعادل حدی برای تونل شود. وضعیت که حفاری در آستانه‌ی فروپاشی است. در این معادله k پارامتر نوع حفاری در نظر گرفته شده را بیان می‌کند: $k=1$ برای حفاری استوانه‌ای، $k=2$ برای حفاری کروی و پارامتر N_ϕ ضریب فشار جانبی مقاوم خاک که از رابطه زیر به دست می‌آید:

$$N_\phi = \frac{1 + \sin \phi}{1 - \sin \phi} \quad (6)$$

عامل ایمنی، FS، برای تونل‌های کم‌عمق نسبت واقعی پارامترهای موهر کولمب و پارامترهای بحرانی موهر کولمب که منجر به شکست تونل می‌شود، تعریف می‌شود.

$$FS = \frac{c}{c^{cr}} = \frac{\tan \phi}{\tan \phi^{cr}} \quad (7)$$

اکنون با تعریف ضریب ایمنی داده شده در رابطه بالا، معادله ۵ را می‌توان به صورت زیر نوشت:

$$\frac{P_s}{\gamma a} = \left(\frac{q_s}{\gamma a} + \frac{c}{\gamma a} \cdot \frac{1}{\tan \phi} \right) \left(\frac{h}{a} \right)^{-k(N_\phi^{FS}-1)} - \frac{1}{-k(N_\phi^{FS}-1)} \left[\left(\frac{h}{a} \right)^{-k(N_\phi^{FS}-1)} - 1 \right] - 1 \left[-1 - 1 \cdot \frac{c}{\gamma a} \cdot \frac{1}{\tan \phi} \right] \quad (8)$$

که در آن:

$$N_\phi^{FS} = \frac{1 + \sin \left(\tan^{-1} \cdot \frac{\tan \phi}{FS} \right)}{1 - \sin \left(\tan^{-1} \cdot \frac{\tan \phi}{FS} \right)} \quad (9)$$

معادله (۹) برای هر مقادیر داده شده با پارامترهای c و ϕ موهرکولمب معتبر است و می‌توان یک ضریب ایمنی تونل در مواد چسبنده اصطکاکی را محاسبه نمود (Carranza-Torres et al., 2013). این معادله پارامترهای مقاومت برشی موهرکولمب c و ϕ پارامترهای موثر هستند. همچنین برای شرایط خشک می‌توان به صورت زیر بیان نمود:

$$\frac{\gamma h}{c} \Big|_* = \frac{\gamma_d h}{c} \quad (10)$$

$$\frac{q_s}{\gamma h} \Big|_* = \frac{q_s}{\gamma_d h} \quad (11)$$

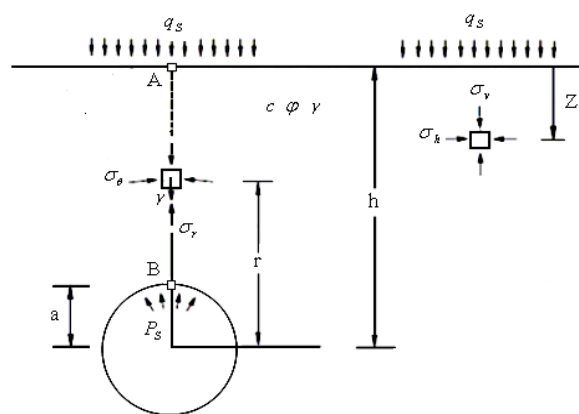
$$\frac{P_s}{\gamma h} \Big|_* = \frac{P_s}{\gamma_d h} \quad (12)$$

برای شرایط مرطوب و تراز آب بالای سطح زمین:

با شعاع a ، واقع در عمق h زیر سطح را شامل می‌شود. مواد دارای وزن واحد γ و مقاومت برشی تعریف شده توسط معیار موهر کولمب با پارامترهای c و ϕ (به ترتیب چسبندگی و زاویه اصطکاک داخلی) است. σ_v توزیع تنش‌های عمودی قبل از حفاری (لیتواستاتیک) است $(\sigma_v = q_s + \gamma * h)$ و نسبت تنش افقی به عمودی واحد فرض می‌شود $(\sigma_v = \sigma_h)$ ، فشار نگهداری سازه‌ای P_s است که به تاج تونل اعمال می‌شود، در حالی که سرباره یکنواخت q_s ، در سطح زمین فعال است. سربار نشان دهنده‌ی انتقال بار توسط پی ساختمان‌های موجود به زمین است (Carranza-Torres et al., 2013). لازم به ذکر است تمامی روابط ارائه شده در این عنوان، برگرفته از رفرنس (Carranza-Torres et al., 2013) است.

رابطه زیر مربوط به فشار داخلی، P_s است و باقی مانده پارامترها در بالا معرفی شده‌اند.

$$\frac{P_s}{\gamma a} = \left(\frac{q_s}{\gamma a} + 2 \frac{c}{\gamma a} \frac{\sqrt{N_\phi}}{N_\phi - 1} \right) \left(\frac{h}{a} \right)^{-k(N_\phi-1)} - \frac{1}{k(N_\phi-1) - 1} \left[\left(\frac{h}{a} \right)^{-kN_\phi-1} - \left(\frac{h}{a} \right)^{-1} \right] - 2 \frac{c}{\gamma h} \frac{\sqrt{N_\phi}}{N_\phi - 1} \quad (5)$$



شکل ۸. طرح اصلی کاکو- کرزل برای محاسبه فشار وارد بر تونل (Repetto et al., 2006)

جدول ۵. حداقل فشار نگهداری در جبهه کار تونل به دست آمده از روش کارنزا تورس

Section Number	1 to 6
Minimum Face Pressure (kPa)	56.4

جدول ۶ ضریب ایمنی به دست آمده از روش کارنزا تورس را نشان می دهد. با توجه به ضریب ایمنی حاصل شده روشن است که مقطع ۱، ۴ و ۶ مقطع بحرانی هستند (مقادیر جدول ضریب ایمنی حاصل از فشار نگهدارنده جبهه کار بدست آمده از روابط ارائه شده توسط برویر است).

جدول ۶. ضریب ایمنی بدست آمده از روش کارنزا تورس

Section Number	1	2	3	4	5	6
Safety Factor	0.8	1.03	1.06	0.79	1.04	0.98

۲-۲- تحلیل پایداری جبهه کار ناهمگن با نرم افزار Plaxis 3D Tunnel

آنالیز المان محدود به وسیله نرم افزار Plaxis 3D Tunnel شامل رسم هندسه، شرایط مرزی و خصوصیات مواد، مش بندی، اعمال شرایط اولیه شامل اعمال فشار آب (در صورت وجود) و فشار موثر اولیه است. مدل سازی مقاطع با توجه به مقارن بودن مقطع تونل به صورت نیمه تقارن انجام شده است. هندسه مدل برای این پهنه با طول ۵۰ و عرض ۴۰ متر و امتداد ۴۵ در جهت محور Z در نظر گرفته شده است. خصوصیات مواد شامل گروه های خاک و همچنین ماشین حفاری است که جدول های ۱ و ۲ نیز معرف پارامترهای استفاده شده است. به عنوان نمونه مراحل مدل سازی برای مقطعی با جزئیات ارائه شده است. شرایط مرزی یک مدل عددی، شامل متغیرهای میدان نظیر تنش و جابجایی است. با انتخاب شرایط مرزی، مرزهای پایین در دو جهت قائم و افقی ثابت می شوند و مرزهای کناری در جهت افقی ثابت ولی در جهت قائم امکان

$$\frac{\gamma h}{c} |^* = \frac{\gamma_d h}{c} \left(\frac{\gamma_s}{\gamma_d} - \frac{\gamma_w}{\gamma_d} \right) \quad (13)$$

$$\frac{q_s}{\gamma h} |^* = \frac{q_s}{\gamma_d h} \frac{\gamma_d h}{c} |^* \quad (14)$$

$$\frac{P_s}{\gamma h} |^* = \frac{P_s}{\gamma_d h} \frac{\gamma_d h}{c} |^* - \frac{\gamma_w}{\gamma_d} \left(1 - \frac{a}{h} + \left| \frac{h_w}{h} \right| \right) \frac{\gamma_d h}{c} |^* \quad (15)$$

$$\frac{P_s}{\gamma h} |^* = \frac{P_s}{\gamma_d h} \frac{\gamma_d h}{c} |^* \quad (16)$$

فرمول ۱۵ زمانی کاربرد دارد که تونل خشک حفاری می شود در غیر این صورت از معادله ۱۶ استفاده می شود. در نهایت، برای شرایط مرطوب و تراز زیر سطح ایستایی:

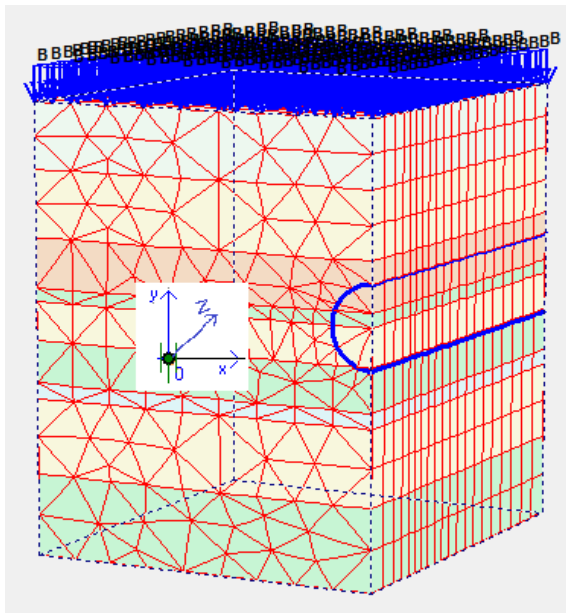
$$\frac{\gamma h}{c} |^* = \frac{\gamma_d h}{c} \frac{\left| \frac{h_w}{h} \right|}{1 - \frac{a}{h}} + \frac{\gamma_d h}{c} \frac{1 - \frac{a}{h} - \left| \frac{h_w}{h} \right|}{1 - \frac{a}{h}} \left(\frac{\gamma_s}{\gamma_d} - \frac{\gamma_w}{\gamma_d} \right) \quad (17)$$

$$\frac{q_s}{\gamma h} |^* = \frac{q_s}{\gamma_d h} \frac{\gamma_d h}{c} |^* \quad (18)$$

$$\frac{P_s}{\gamma h} |^* = \frac{P_s}{\gamma_d h} \frac{\gamma_d h}{c} |^* - \frac{\gamma_w}{\gamma_d} \left(1 - \frac{a}{h} - \left| \frac{h_w}{h} \right| \right) \frac{\gamma_d h}{c} |^* \quad (19)$$

$$\frac{P_s}{\gamma h} |^* = \frac{P_s}{\gamma_d h} \frac{\gamma_d h}{c} |^* \quad (20)$$

معادله ۱۹ زمانی کاربرد دارد که تونل خشک حفاری می شود در غیر این صورت از معادله ۲۰ استفاده می شود. γ_d وزن واحد خشک، γ_s وزن واحد اشباع، به ترتیب وزن با توجه به ارتفاع-های h_w و $h - a - h_w$ است. بنابراین معادلات ۱۷ تا ۱۹ زمانی معتبر است که $h - a > h_w$ ، اگر زمین خشک باشد، تحلیل حفاری با توجه به مورد آخر انجام می شود (Carranza-Torres et al., 2013). در جدول ۵ نتایج به دست آمده از روابط بالا برای حداقل فشار جبهه کار با قرار دادن $FS = 1$ برای مقاطع (به دلیل این که رابطه پیشنهادی کارنزا تورس برای مقطع همگن است، فشار جبهه کار تمامی مقاطع با میانگین گیری پارامترهای مکانیکی و فیزیکی به دست آمده که برای تمامی مقاطع یکسان است) مختلف نشان داده شده است.

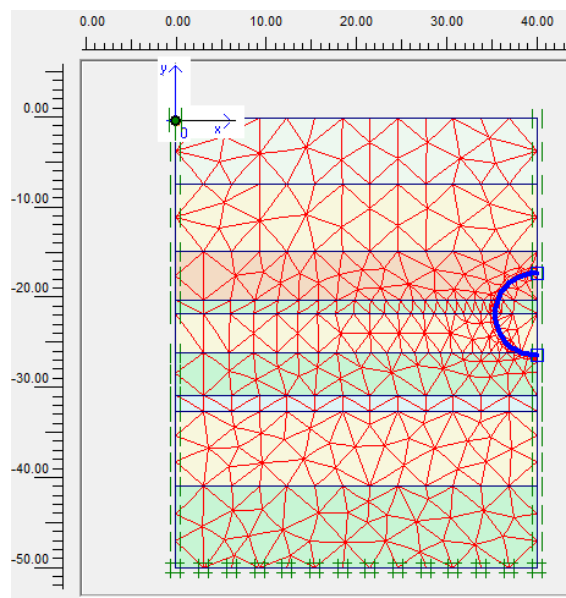


شکل ۱۰. مش بندی سه بعدی در نرم افزار Plaxis 3D Tunnel (مقطع ۱)

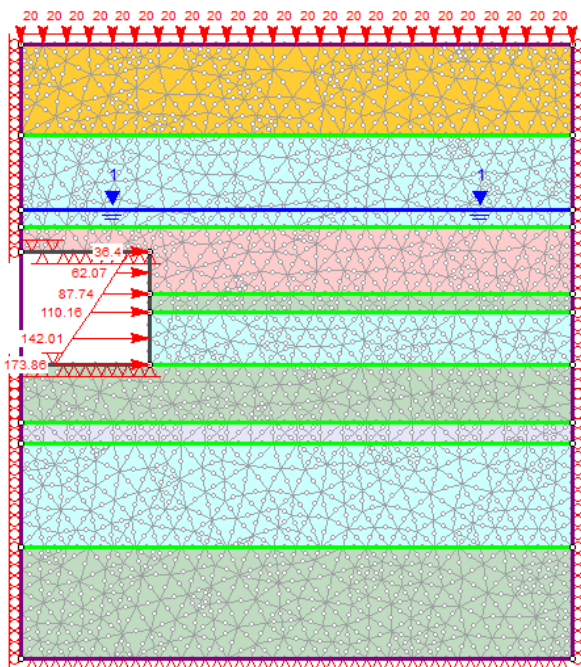
در این تحقیق عمل محاسبه در نرم افزار Plaxis به چند فاز تقسیم می شود. فاز اول ساختار فعال کردن بار ترافیک تعریف شده است (بار یکنواختی که در مسیر حفاری ۲۰ کیلو پاسکال در نظر گرفته شده است) (مهندسی مشاور ساحل، ۱۳۹۲). فاز ساختاری دوم که شروع آن از فاز دوم محاسباتی است شامل حفاری خاک و نصب ماشین حفاری است. با ایجاد فاز سوم که شروع آن از فاز دوم محاسباتی است بار تعریف شده به عنوان فشار سینه کار (در این مورد فقط جهت Z نماینده فشار سینه کار است) به تدریج به سمت صفر کاهش پیدا می کند تا مقدار حداقل فشار نگهدارنده جبهه کار حاصل شود.

در این تحقیق علاوه بر نرم افزار Plaxis 3D Tunnel از نرم افزار Phase2 نیز استفاده شده است. با محبوبیت نرم افزار المان محدود و تفاضل محدود در طراحی عملی و تحلیل مهندسی ژئوتکنیک در سالهای گذشته، با در دسترس بودن روش کاهش مقاومت برای هر مساله اساسی می توان با نرم افزار مدل کرد. رابطه $FS = \frac{c}{c^{cr}} = \frac{\tan \phi}{\tan \phi^{cr}}$ و c^{cr} به ترتیب زاویه اصطکاک داخلی بحرانی و چسبندگی بحرانی نام دارند) همان تعریف ضریب ایمنی ای است که در اجرای روش کاهش مقاومت برای مواد موهر-کولمب موجود در تفاضل محدود تجاری و کدهای المان محدود از جمله Phase2 در نظر گرفته

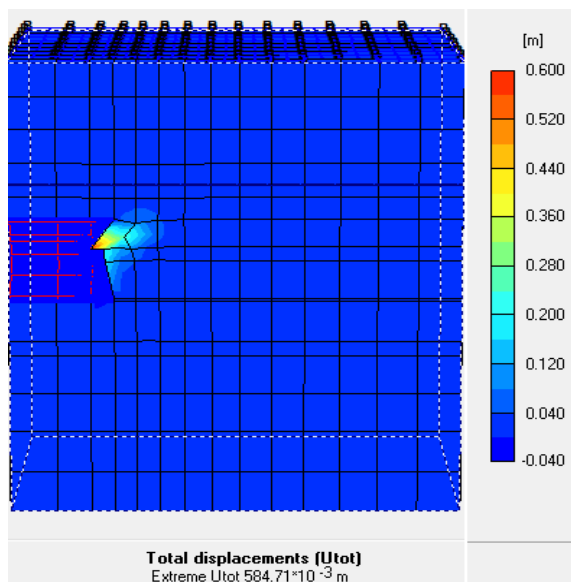
جابجایی دارند. خصوصیات مواد شامل گروه های خاک و همچنین ماشین حفاری است. بعد از رسم مدل و اختصاص دادن مواد به اجزای مدل در نرم افزار Plaxis 3D Tunnel ابتدا مدل هندسی به صورت دو بعدی به ابعاد 40×50 متر و سپس به صورت سه بعدی به ابعاد $40 \times 50 \times 45$ متر مش بندی می کند. نوع اصلی المان در مش، المان مثلثی ۱۵ گرهی است. در شکل ۹ و شکل ۱۰ به ترتیب هندسه، مش بندی دو بعدی، شرایط مرزی و مش بندی سه بعدی نشان داده شده است. با رسم هندسه مدل و مش بندی، شرایط اولیه شامل فشار آب مبنی بر سطح آب زیرزمینی و تنش مؤثر ایجاد می گردد. لازم به ذکر است ورودی این نرم افزار فشار جبهه کار محاسباتی از روش تحلیلی و خروجی آن حداقل فشار جبهه کار است.



شکل ۹. هندسه و مش بندی دو بعدی و شرایط مرزی در نرم افزار Plaxis 3D Tunnel (مقطع ۱)



شکل ۱۱. هندسه و مش بندی و شرایط مرزی در نرم افزار Phase2 (مقطع ۱)

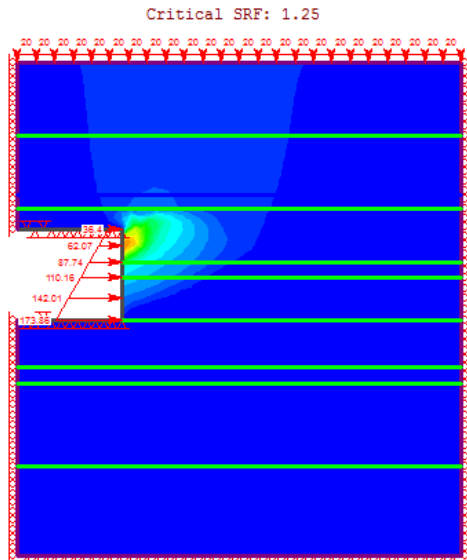


شکل ۱۲. جابجایی کل حاصل از نرم افزار Plaxis 3D Tunnel (مقطع ۱)

شده است (Carranza-Torres et al., 2013). مساله نیز با استفاده از روش کاهش مقاومت در Phase2 حل شده است. در نرم افزار Phase2 مش بندی به صورت یکنواخت ۶ گرهی انجام می شود. در شکل ۱۱ هندسه و مش بندی و شرایط مرزی در نرم افزار Phase2 نشان داده شده است. فشار ورودی در نرم افزار Phase2، فشار به دست آمده از رابطه ارایه شده توسط پروتر است و خروجی این نرم افزار ضریب ایمنی و نمودارهایی مربوط به جابجایی و المان تسلیم است. قابل ذکر است نتایج بدست آمده از روش کاهش مقاومت تعریف شده در نرم افزار Plaxis 3D Tunnel با دیگر نتایج تفاوت زیادی داشته و از آوردن این نتایج چشم پوشی شده است (دلیل آن، استفاده این فاکتور در این نرم افزار برای پایداری شیروانی است که ضریب ایمنی غیر قابل پیش بینی به دست می آید). دلیل دیگر استفاده از نرم افزار Phase2 در این پژوهش، تعریف محل بحرانی ریزش، نمایش بهتر روش کاهش مقاومت در نتایج خروجی این نرم افزار و نزدیک بودن نتایج حاصل به نتایج تحلیلی بوده است. نتایج به دست آمده از نرم افزار Plaxis 3D Tunnel و Phase2 در ادامه بیان شده است.

شکل ۱۲ جابجایی کل مربوط به فاز سوم (کاهش فشار جبهه کار) جابجایی خاک به داخل جبهه کار در نرم افزار Plaxis 3D Tunnel (برای نمایش جابجایی کل، کانتور حاصل چرخانده شده است) و شکل ۱۳ و شکل ۱۴ به ترتیب جابجایی کل و مقدار ضریب ایمنی به دست آمده از روش کاهش مقاومت در نرم افزار Phase2 را نشان می دهد. بررسی های انجام شده نشان می دهد نتایج بدست آمده از نرم افزار Plaxis 3D Tunnel و Phase2 تطابق خوبی با هم دارند (شکل ۱۲ و ۱۳). در جدول ۷ نتایج حاصل از نرم افزار Plaxis 3D Tunnel، حداقل فشار جبهه کار و ضریب ایمنی حاصل از نرم افزار Phase2 نشان داده شده است.

Section No.	1	2	3	4	5	6
Minimum Face Pressure (kPa)	43	51	49	46	55	51
Safety Factor	1.25	1.28	1.76	1	1.62	1.42



شکل ۱۴. مقدار ضریب ایمنی بدست آمده از روش

کاهش مقاومت در نرم افزار Phase2 (مقطع ۱)

۳-مقایسه نتایج روش های تحلیلی و عددی

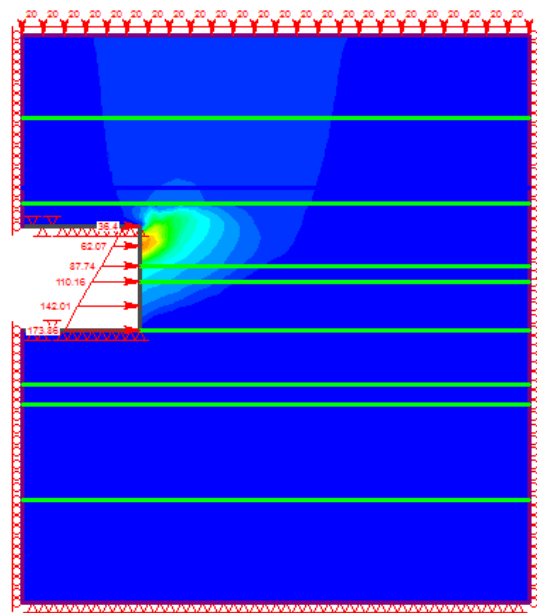
برای جمع بندی بهتر، نتایج بدست آمده از مدل سازی عددی و همچنین روش های تحلیلی در جدول ۸ نشان داده شده است.

جدول ۸. حداقل فشار نگهداری در جبهه کار تونل و

ضریب ایمنی حاصل از روش عددی و تحلیلی

Section Number	Minimum Face Pressure (kPa)			Safety Factor	
	Broere method	Carranza-Torres method	Plaxis 3D Tunnel	Phase2	Carranza-Torres method
1	36.4	56.4	43	1.25	0.8
2	60	56.4	51	1.28	1.03
3	62.7	56.4	49	1.76	1.06
4	32	56.4	46	1	0.79
5	58	56.4	55	1.62	1.04
6	50	56.4	51	1.42	0.98

همان طور که از جدول ۸ مشخص است مقادیر حداقل فشار بدست آمده از روش تحلیل حدی تنش کارنزا تورس و عددی هم خوانی خوبی با هم دارند (با توجه به این که روش تحلیلی کارنزا برای جبهه کار همگن ارائه شده است. با مقایسه مقادیر



شکل ۱۳. جابجایی کل در نرم افزار Phase2 (مقطع ۱)

با توجه به جدول ۷ روشن است که مقطع ۴ بحرانی ترین مقطع است که فشار سینه کار مقطع ۱ مقدار کمتری نسبت به مقطع ۴ دارد ولی ضریب ایمنی آن، مقدار بیشتری است که این می تواند بخاطر لایه بندی متفاوت مقاطع و مکان قرارگیری ماسه در این لایه بندی باشد. با مقایسه مقادیر ضریب ایمنی به دست آمده با روش کارنزا و Phase2، مقادیرهای بدست آمده از روش تحلیلی کوچکترند (محافظه کارانه تر هستند). تفاوت نتایج فشار نگهدارنده جبهه کار حاصل از تحلیلی بروئر و نتایج فشار نگهدارنده جبهه کار به دست آمده از نرم افزار Plaxis 3D Tunnel

و همچنین نتایج ضریب ایمنی حاصل از روش تحلیلی کارنزا و تورس و نتایج حاصل از نرم افزار Phase2، به دلیل این است که نرم افزار شرایط لایه بندی و تاثیر سطح آب را بهتر می تواند مدل نماید و در رابطه تحلیلی بروئر مقدار عددی پارامترهایی فرض یا به با میانگین گیری در رابطه قرار گرفته اند. با توجه به این که رابطه بروئر برای خاک ناهمگن و رابطه کارنزا تورس برای خاک همگن ارائه شده است.

جدول ۷. حداقل فشار نگهداری در جبهه کار به دست آمده

از نرم افزار Plaxis 3D Tunnel، ضریب ایمنی حاصل از نرم

افزار Phase2

مقاومتی و فیزیکی خاک) و چندلایه‌ای جبهه کار، مقادیر حداقل فشار بدست آمده از روش تحلیل حدی تنش کارنزا تورس، تعادل حدی بروئر و روش عددی می‌توان دریافت که فرض قرار دادن خاک چند لایه بعنوان یک لایه خاک به برآورد نادرست از حداقل فشار جبهه کار می‌شود.

با مقایسه مقادیر ضریب ایمنی به دست آمده با روش تعمیم یافته Caquot و Phase2، محافظه کارانه خواهد بود و این واقعیت است که یک روش استاتیکی مجاز با شرایط جبهه کار همگن مانند روش کارنزا تورس شرایط پایداری برای تونل در خاک ناهمگن را بی‌اهمیت جلوه می‌دهد.

با توجه به کانتور جابجایی کل این نتیجه حاصل می‌شود که با قرار گرفتن لایه ضعیف در تاج تونل بیشترین جابجایی در جبهه کار تونل را خواهد داشت. همچنین در زمین‌های چندلایه که مواد ضعیف در قسمت فوقانی جبهه کار تونل قرار دارند سبب افزایش قابل توجه فشار ریزش می‌شوند و همچنین ریزش جزئی را ممکن می‌سازد.

بر اساس بررسی‌های انجام شده مشخص گردید که فرض روش‌های تحلیلی که شروع گسیختگی از پایین‌ترین نقطه سینه کار می‌دانند در مورد جبهه کار ناهمگن صادق نیست و ممکن است در فاصله بالاتری از کف تونل قرار داشته باشد.

ضریب ایمنی به دست آمده با روش کارنزا و Phase2، مقادیر بدست آمده از روش تحلیلی کوچکترند (محافظه کارانه‌تر هستند). با مقایسه فشار جبهه کار به دست آمده از روش بروئر به دو صورت یک لایه (فرض همگن گرفتن خاک و میانگین‌گیری از پارامترهای مقاومتی و فیزیکی خاک) و چندلایه‌ای جبهه کار می‌توان دریافت که فرض گرفتن یک لایه خاک به برآورد نادرست از حداقل فشار جبهه کار می‌شود. با توجه به این‌که رابطه تحلیلی کارنزا تورس برای خاک همگن ارایه شده است، می‌توان بیان نمود (با مقایسه نتایج حاصل از این روش و روش‌های عددی و روش تحلیلی بروئر)، برای به دست آوردن حداقل فشار نگهدارنده جبهه کار از روابط مربوط به خاک ناهمگن استفاده شود زیرا روابط خاک همگن به نتایج واقعی نزدیک نیست.

لازم به ذکر است که چون لایه‌های خاک واقع در هر مقطع متفاوت است و لایه ماسه باعث ریزش جبهه کار شده ضریب ایمنی‌ها متفاوت بدست آمده است.

۴- نتیجه گیری

در این تحقیق بررسی اثر جبهه کار ناهمگن بر پایداری سینه کار تونل با روش‌های تحلیلی و عددی پرداخته شد. مهمترین نتایج این تحقیق به شرح زیر است.

با مقایسه فشار جبهه کار به دست آمده به دو صورت یک لایه (فرض همگن گرفتن خاک و میانگین‌گیری از پارامترهای

منابع

- چاکری، ح.، حق‌کیش، ح.، طالبی‌نژاد، ع.، معتمدنیا، ع.، ۱۳۹۲. تعیین فشار سینه کار در حفاری مکانیزه EPB تونل با استفاده از روش‌های عددی و تجربی-تحلیلی (مطالعه موردی خط ۲ متروی تبریز). کنفرانس بین‌المللی مهندسی عمران، معماری، شهرسازی، دانشگاه آزاد اسلامی تبریز.
- قلیچ‌زاده، ج.، برخورداری، ک.، طریق‌ازلی، ص.، فروغی، م.، ۱۳۹۱. مقایسه نتایج روش‌های تحلیلی و عددی با مقادیر واقعی فشار جبهه کار ناهمگن در حفاری با ماشین EPB TBM (مطالعه موردی: خط ۷ متروی تهران، قطعه شرقی-غربی. سی و یکمین گردهمایی علوم زمین، تهران، ایران.
- گوهرزادی، م.، نورزاد، ع.، ۱۳۹۴. مقایسه نتایج عددی و تجربی مقادیر فشار وارد بر پیشانی در تونل‌های حفاری مکانیزه. دهمین کنگره بین‌المللی مهندسی عمران، دانشکده مهندسی عمران، تبریز.
- ملایی، ر.، ملایی، م.، مردانی، ز.، ملایی، س.، ۱۳۹۲. تحلیل عددی تاثیر لایه‌بندی خاک (افقی و شیب دار) بر روی پایداری تونل‌ها. اولین کنفرانس ملی مهندسی ژئوتکنیک ایران، دانشکده فنی و مهندسی دانشگاه محقق اردبیلی، اردبیل.
- مهندسین مشاور ساحل، ۱۳۸۸. گزارش مطالعات زمین‌شناسی مهندسی مسیر تونل. تهران، ایران.

- Augardea, CE., Lyaminb, AV., & Sloanb, SW., 2003. Stability of an undrained plane strain heading revisited. *Computer and geotechnics* 30, 419-430.
- Broere, W., 1998. Face Stability Calculation for a Slurry Shield in Heterogeneous Soft Soils. *Tunnels and Metropolises*, Sao Paolo, Brazil, 215-218.
- Broere, W., 2001. Tunnel Face Stability & New CPT Applications. DUP Science. Delft University Press.
- Carranza-Torres, C., Reich, T., & Saftner, D., 2013. Stability of shallow circular tunnels in soils using analytical and numerical models. In *Proceedings of the 61st Minnesota Annual Geotechnical Engineering Conference*. University of Minnesota, St. Paul Campus.
- Graziani, A., Lembo-Fazio, A., Moccichino, M., & Romualdi, P., 2012. Face stability control for EPB tunnels in a homogeneous till formation with highly permeable layers. *Geotechnical Aspects of Underground Construction in Soft Ground*: CRC Press.
- Guglielmetti, V., Grasso, P., Mahtab A., Xu, Sh., 2007. *Mechanized Tunnelling in Urban Areas*. Geodata S.P.A., turin, Italy.
- Kirsch, A., 2009. On the face stability of shallow tunnels in sand. *Advances in Geotechnical Engineering and Tunnelling*. Logos Verlag Berlin GmbH.
- Luis, E., Maynar, J.M.M., & Rodriguez, L.E.M., 2005. Discrete Numerical Model for Analysis of Earth Pressure Balance Tunnel Excavation. *J. Geoenviron. Eng.*, 131(10), 1234-1242.
- O'Carroll, J. B., 2005. *A Guide to Planning, Constructing and Supervising Earth Pressure Balance TBM Tunneling*. Professional Associate, Parsons Brinckerhoff.
- Repetto, L., Tuninetti, A., Guglielmetti, V., & Russo, G., 2006. Shield tunnelling in sensitive areas: a new design procedure for optimisation of the construction-phase management. *GEODATA SpA*, Torino, Italy.
- Salvador, S., & Jimenes, R., 2015. A tunnel face failure mechanism for layered ground, considering the possibility of partial collapse. *Tunnelling and Underground Space Technology* 47, 182-192.
- Wang, C.B., Zhang, G.Z., Zhao, X., Xia, C.C., 2014. Stability Analysis by Strength Reduction Method in Shallow Buried Tunnels., *Tunneling and Underground Construction*, 321-331.
- Zhang, Z.X., Hu, X.Y., & Kieffer, D.S., 2011. A discrete numerical approach for modeling face stability in slurry shield tunnelling in soft soils. *Computers and Geotechnics* 38, 94-104.